

2Way Linear Phase Linkwitz Reily X'over with Subsonic Filter (2018/02/05)

電源回路は省略
片chのみ記載

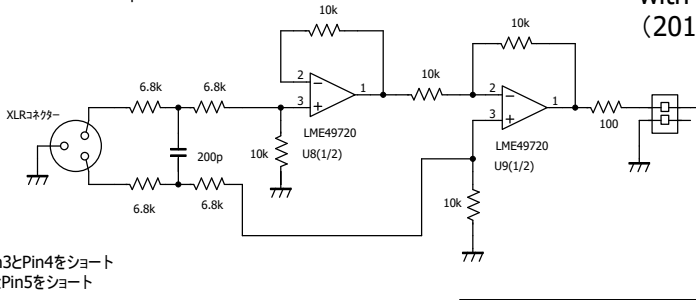
クロスオーバー周波数はプラグイン式抵抗ユニットで切り替える
R=6.8kで $f_c=500\text{Hz}$, R=11kで $f_c=310\text{Hz}$, R=18kで 190Hz ,
R=22kで 155Hz

0.033uFはWIMA MKP2 (メタライズドポリプロピレン)

*Subsonic Filter のカットオフ周波数は 18Hz ($18\text{dB}/\text{Oct}$)
2018/02/05

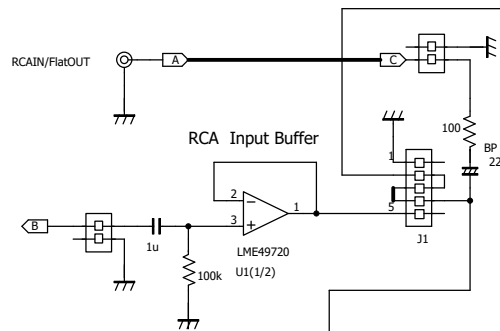
Rは金属皮膜1/4W 1%

Balanced Input

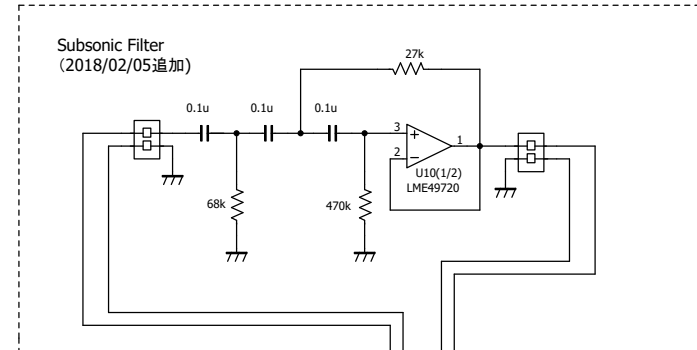


バランス入力時: C→A、J1のPin3とPin4をショート
RCA入力時: A→B、J1のPin4とPin5をショート

— 線はバランス入力での設定



Subsonic Filter
(2018/02/05追加)



±12V

