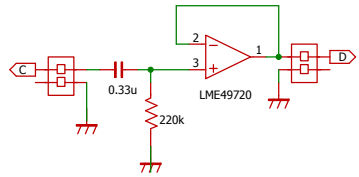


RCA入力Buffer回路

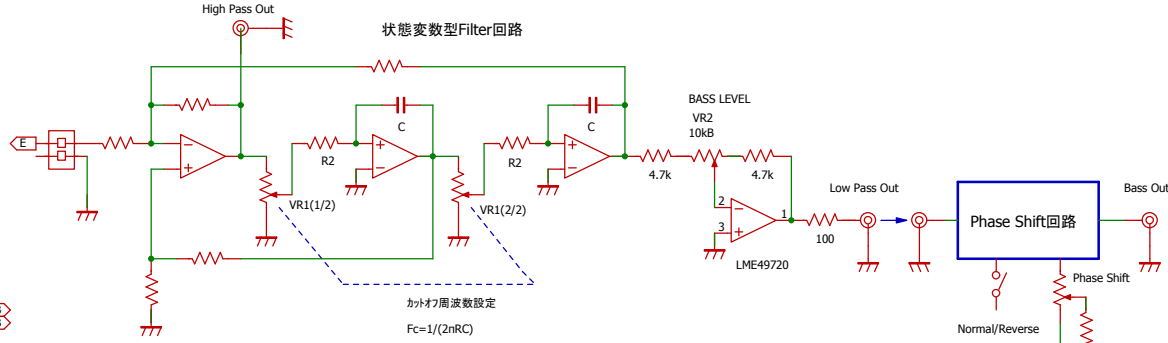


RCAIN/FlatOUT

バランス入力時: B→E B→A
RCA入力時: A→C D→E

2WAY Linear Phase X'over & Pase Shifter

状態変数型Filter回路



カット周波数設定
 $F_c = 1/(2\pi RC)$