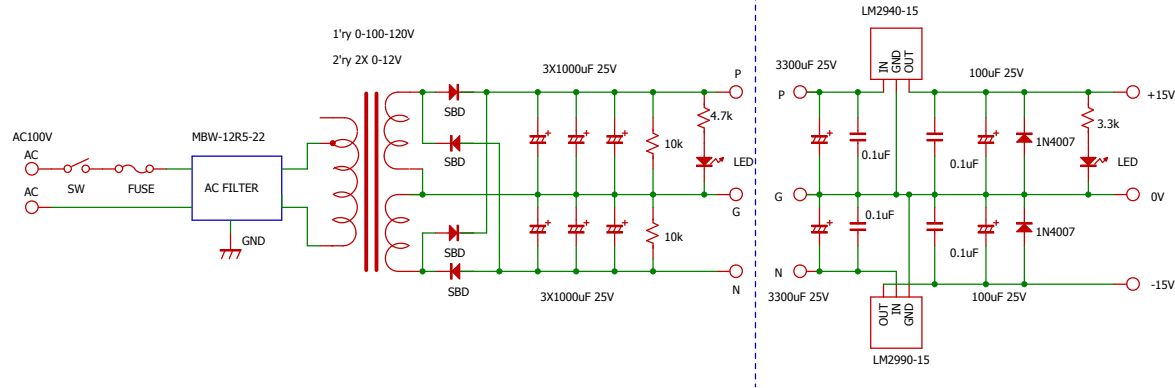


<A>コンベンショナルな正負電源



<B>ACアダプター+(正)三端子レギュレーター+(負)チャージポンプ

